

*Universallüfter 533-081510  
Anschluß und Einbau*



Befestigen Sie den Lüfter an der Rückseite des Kühlschranks so, daß der Wärmetauscher von der Luft angeströmt wird. Verwenden Sie hierzu den im Set befindlichen Befestigungswinkel.

Aufgrund unterschiedlicher Kühlschranksarten kann eine genaue Montageanleitung nicht gegeben werden.

**Bei nebenstehender Abbildung handelt es sich nur um ein Montagebeispiel!**

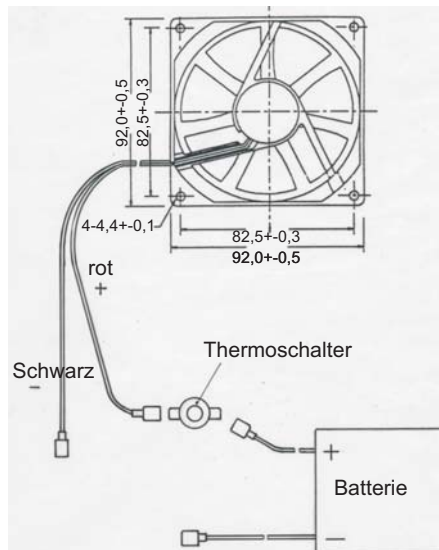
Schließen Sie den Universallüfter korrekt an Ihrer 12V-Versorgung an. Achten Sie dabei unbedingt auf die richtige Polung.

**rot = plus  
schwarz = minus**

Wie nebenstehend dargestellt, binden Sie den im Lieferumfang befindlichen Thermoschalter in die 12V-Zuleitung ein.

Der Schaltpunkt des Thermoschalters liegt bei ca. 50° C. Er kann an einer Kühlrippe des Kühlschranks befestigt werden.

Reich GmbH  
Regel- und Sicherheitstechnik  
Ahornweg 37 - Gewerbegebiet  
D-35713 Eschenburg-Wissenbach  
Tel. +49(0)2774/93 05-0  
Fax +49(0)2774/9305-90  
e-mail: info@reich-web.com  
Internet: www-reich-web.com



*Universallüfter 533-081510  
Anschluß und Einbau*



Befestigen Sie den Lüfter an der Rückseite des Kühlschranks so, daß der Wärmetauscher von der Luft angeströmt wird. Verwenden Sie hierzu den im Set befindlichen Befestigungswinkel.

Aufgrund unterschiedlicher Kühlschranksarten kann eine genaue Montageanleitung nicht gegeben werden.

**Bei nebenstehender Abbildung handelt es sich nur um ein Montagebeispiel!**

Schließen Sie den Universallüfter korrekt an Ihrer 12V-Versorgung an. Achten Sie dabei unbedingt auf die richtige Polung.

**rot = plus  
schwarz = minus**

Wie nebenstehend dargestellt, binden Sie den im Lieferumfang befindlichen Thermoschalter in die 12V-Zuleitung ein.

Der Schaltpunkt des Thermoschalters liegt bei ca. 50° C. Er kann an einer Kühlrippe des Kühlschranks befestigt werden.

Reich GmbH  
Regel- und Sicherheitstechnik  
Ahornweg 37 - Gewerbegebiet  
D-35713 Eschenburg-Wissenbach  
Tel. +49(0)2774/93 05-0  
Fax +49(0)2774/9305-90  
e-mail: info@reich-web.com  
Internet: www-reich-web.com

