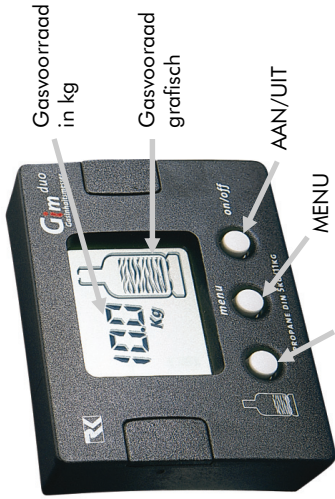


Het bediendeel



Bedientoetsen: INHOUD

Algemeen

Schakelt u het apparaat met de ON/OFF toets in of uit. Wordt de GIM niet uitgeschakeld, dan geschiedt dit automatisch na een bepaalde tijd.

Na indrukken van de toets INHOUD verschijnt in het display de actuele ingestelde flesgrootte. Voor het instellen meermaals de toets inhoud indrukken, totdat de gewenste flesgrootte op het display verschijnt.

Voor het instellen van de tweede (secundaire) fles zolang de toets INHOUD indrukken, totdat de tekst "Sec" (alleen bij GIM^{duo}) met de daarbij behorende flesgrootte verschijnt.

Meetprocedure

Toets ON/OFF indrukken = inschakelen

Toets INHOUD indrukken = meetproces starten

Het meetproces start na ongeveer 3 seconden en bepaald de gasvoorraad in de fles.

Met de MENU-toets kunt u ten alle tijde een lopen-de meting onderbreken.

Tijdens het meetproces loopt de kilogram-aanduiding achteruit (van 11 resp. 5 tot 0 kg) tot de GIM de gasvoorraad bepaald heeft en het gewicht van de inhoud in kilogram aangeeft.

Tevens wordt de gasvoorraad grafisch weergegeven.

De GIM onthoudt automatisch de laatste gasvoorraadmeting. Met de MENU-knop kan na het op-nieuw inschakelen van de GIM de laatste gasvoorraadmeting worden weergegeven.

1 keer drukken = gewichtswaard

nogmaals drukken = temperatuurwaarde

Toets ON/OFF indrukken = uitschakelen

Foutmeldingen

1. Een meting eindigt met de aanduiding "Er"

Oorzaken:

- De sensor-unit is niet correct op de gasfles geplaatst.
 - De te meten gasfles is geen 11 of 5 kg DIN-Progaanggasfles.
 - De oppervlakte van de gasfles waar de sensor geplaatst zijn, is beschadigd of oneffen.
 - De gasfles staat niet vast c.q. niet op de rubber mat.
 - De gasfles raakt grotere metaaldelen c.q. staat in contact met een tweede gasfles.
 - De gasfles heeft een sterk afwijkende temperatuur (bijv. bij een gasfles-wissel in de winter).
2. Temperatuurandauiding knippert

Oorzaken:

- De omgevingstemperatuur bevindt zich buiten het temperatuurbereik, waarbinnen een meting mogelijk is.

Technische gegevens

Werkspanning 4,5 tot 16 V D.C.
Temperatuurbereik - 10°C tot + 40°C
Meetprecisie ± 250g
Display precisie ± 500g
Gasfles 11 of 5 kg DIN-Propan-gas-fles (staal/aluminium)

Registratie

Om u een optimale service te kunnen bieden, verzoeken wij u telefonisch

onder nummer +31 (0) 26-3844567

of per Email ivra@reich-web.com

uw volledige NAW-gegevens, het type GIM en het serienummer van de GIM door te geven.

LET OP:

Voor beschadigingen die door het niet nakomen van deze handleiding zijn ontstaan zijn wij niet aansprakelijk. Wijzigingen en drukfouten zijn voorbehouden.

Reich Benelux Office

Delta 44

NL-6825 MS ARNHEM

Tel. +31 (0) 26 / 3844567

Fax +31 (0) 26 / 3616773

Email: ivra@reich-web.com

Internet: www.ivra.nl



Fabrikant:

Reich GmbH, Ahornweg 37

D-35713 Eschenburg

Tel. +49 (0) 2774 / 9305-0

Fax +49 (0) 2774 / 9305-90

Email: info@reich-web.com

Internet: www.reich-web.com



323-130201NL - 0732



Gim^{duo}

Gim^{plus}

Gasinhoudsmeter



Montagehandleiding

Gebruiksaanwijzing

A.u.b. zorgvuldig doorlezen
en in voertuig bewaren!

Algemeen

De GIM^{plus} en GIM^{duo} bepalen met een revolutionaire meettechniek binnen maximaal 30 seconden de inhoud van uw propaan-gasfles. Het apparaat geeft eenvoudige en exacte informatie over uw gasvoorraad en gasverbruik. De GIMplus (één sensor) is voor gebruik met één en de GIMduo (twee sensoren) voor twee DIN-Propaan gasflessen ontwikkeld.

Belangrijk!

- De GIM dient uitsluitend met zgn. gestabiliseerde vlakke gelijkstroom te worden gebruikt. Bij gebruik van een niet gestabiliseerde trafo/lader moet beslist een "phonosieb/phonomat" gebruikt worden.
- Bij gebruik van een "Truma Duomatic Plus L" kunnen er meetstoringen ontstaan.
- Import naar Amerika en Canada, alsmede ingebruikneming aldaar is verboden.
- De installatie en reparatie mag alleen door een vakman uitgevoerd worden.

Montage sensor-units

Om optimale meetresultaten te bereiken is het vereist om de meegeleverde ondergrond voor de gasflessen te gebruiken en Afb. 1



de sensor-unit zo dicht mogelijk bij het flesventiel te plaatsen (afb. 1). In de buurt van eventueel aanwezige luchtopeningen is de ondergrond met overeenkomstige uitsparingen te voorzien om zonodig afvoer van ontsnappend gas te waarborgen.

De gasflessen mogen geen grotere metaaldelen c.q. de andere fles raken. Indien contact met andere metaaldelen niet te vermijden is, moet deze op een geschikte manier (bijv. door een rubber mat, een stuk tapijt o.i.d.) van de fles losgekoppelt worden.

De oppervlakte van de gasflessen moet droog, glad en schoon zijn. De sensor moet continue optimaal contact hebben met de oppervlakte van de fles.

De sensor voor de tweede (secondaire) fles is voorzien met de tekst "Sec" (= engelse secondary).

Afb.2



De sensor-units moeten eerst met de daarvoor bestemde haak onder ieder flesventiel gehangen worden, waarbij de haak in de rondlopende sleuf onder het ventiel gelegd wordt (afb. 2).

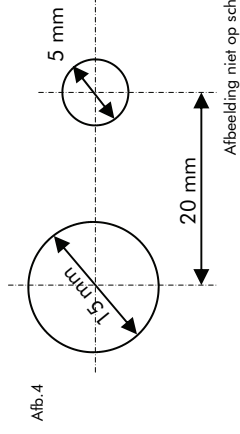
Daarna wordt iedere sensor-unit met beide sensoren op de afgevlakte bovenkant van de fles tussen de beide grepen geplaatst, zodat beide sensoren plat op het flessoppervlak liggen. Vervolgens wordt de spanband met de haak in de voet van de gasfles gehangen en de band wordt **niet te vast aangespannen**, zodat de sensor op de fles bevestigd is (afb. 3).

Afb.3



Montage bediendeel

In de inbouwplaats voor het bediendeel een gat van ø 15mm boren. Op een afstand van 20 mm aan de rechterkant een tweede gat van ø 5 mm boren.



Afb.4

De stroomkabels tot de voor de bediendeel bestemde inbouwplaats verleggen en van binnen uit door het boorgat van 5 mm voeren. De stroom dient geleverd te worden vanaf een geze-kerd stroomnet (5 -10 A). Indien de aansluiting direct op de accu geschied, dienen zowel de (+) plus- als (-) minleiding geze-kerd te worden.

In geval van directe aansluiting aan een netdeel, dient gecontroleerd te worden of de GIM alleen met veiligheidslaagspanning overeenkomstig EN 60742 gebruikt mag worden.

De van het sensor-kabelverdeelstuk komende kabel (15 mm boorgat) en de 12 V-stroomkabel (5 mm boorgat) van binnenuit door het boorgat voeren. Daarna de stroomkabel aansluiten (afb. 5).

Afb.5



De klemmen voor de stroomspanning zijn met plus (+) en min (-) gekenmerkt. De klem zonder tekens blijft vrij. Let u bij de aansluiting op de polen. Nu steekt u de RJ45 plug die van de sensor c.q. het sensor-kabelverdeelstuk komt in de daarvoor bestemde aansluiting (afb. 6).

Afb.6



Verwijdert u hierna op de voorkant van de GIM de beide zijdelingse afdekkingen (afb. 7).

Afb.7



Vervolgens het bediendeel met de meegeleverde schroeven aan de wand bevestigen (afb. 8) en bevestigt u vervolgens de zijkanalen er weer op.

Afb.8



Vervanging van het bediendeel

(Afb. 7, 8, 6 en. 5)

Verwijder beide zijdelingse afdekkingen.

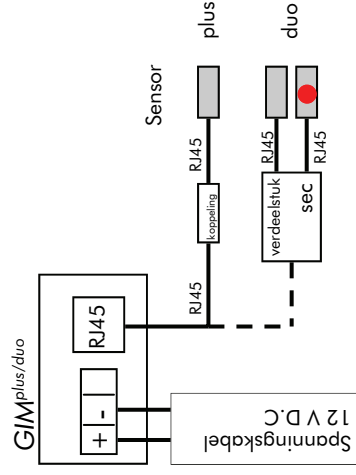
Maak de bevestigingsschroeven los.

Maak de RJ45-verbingspluggen van de sensorkabels los.

Maak de contactklemmen van de stroomkabels los.

Elektrisch aansluitschema

Afb.9



LET OP

Voor beschadigingen die door het niet nakomen van deze hand-leiding zijn ontstaan, zijn wij niet aansprakelijk. Wijzigingen en drukfouten zijn voorbehouden.