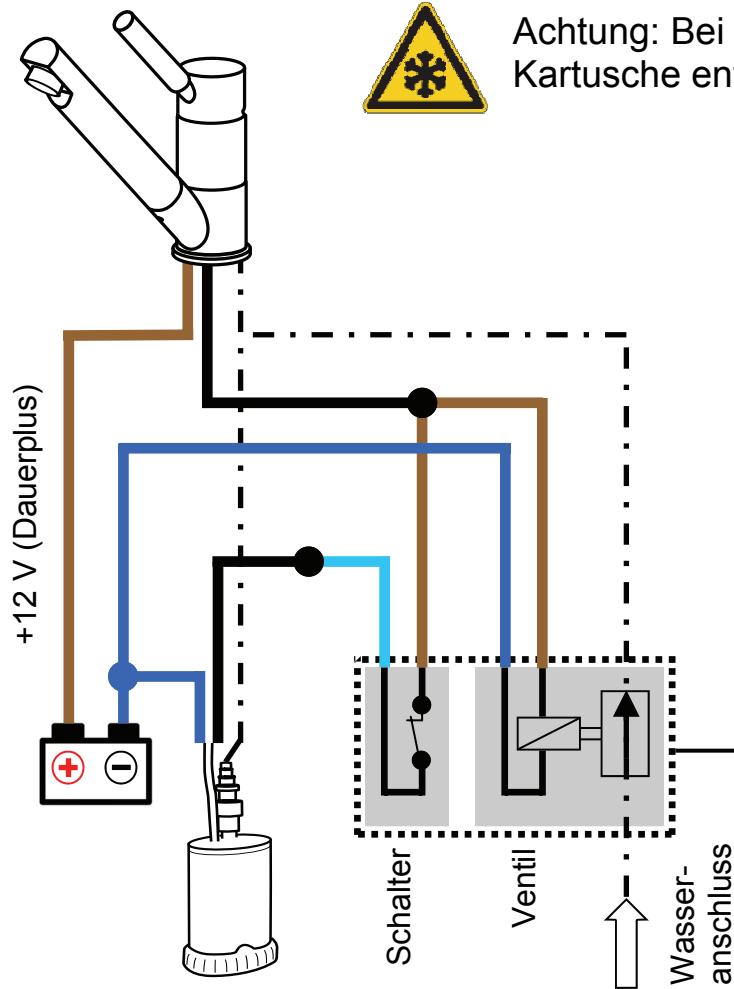


532-1200 SWING City Wasser



Achtung: Bei Frostgefahr Kartusche entfernen!



Schalter (dickeres Kabel, hellblau-braun):
öffnet, wenn der Gardena-Anschluss einrastet.

Ventil (dünneres Kabel, blau-braun):
Das integrierte Magnetventil ist ein Sicherheitsventil, welches im stromlosen Zustand geschlossen ist. Es verhindert dass unkontrolliert Wasser in das System fließt.
Es muß so mit der Bordelektrik verbunden werden, dass die in den Wasserarmaturen eingebauten Mikroschalter beim Öffnen der Armaturen das Magnetventil schalten und damit den Wasserdurchfluss freigeben.
Zum Öffnen müssen am Magnetventil 12 V anliegen.

Kartuschenwechsel

Ausbau: Drücken sie die Arretierung der Kartusche nach unten und ziehen Sie diese gleichzeitig nach vorne heraus.

Einbau: Schieben Sie die Kartusche, wie abgebildet, mit der Arretierung nach Oben in die Steckdose ein, bis diese einrastet.

