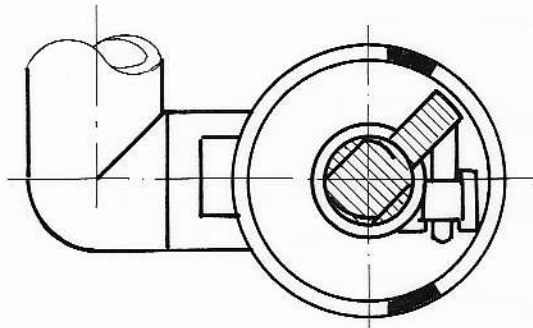
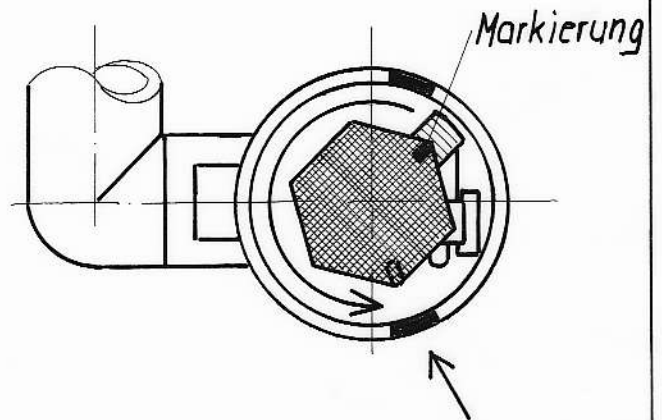


# Montageanleitung Automatikhahn „de Luxe“

1. Gehäuse mit eingebauter Spindel  und Schalter



2. Einstellmutter mit Markierung auf Mitte Spindelnase aufsetzen, nach links bis zum zweiten Anschlag drehen.



Markierung von Einstellmutter auf Mitte zweiten Anschlag

3. Griff mit Anschlag so aufsetzen, daß Gehäuse-Anschlag rechts sitzt. Dann Griff aufdrücken, daß er einrastet.

